

TREVISTA CI DOME

Erstklassige Bilderstellung für KI-gestützte Oberflächenprüfung

Trevista® CI Dome ist eine Hardware- und Software-basierte Bilderstellungs- und Prüflösung. Trevista CI Dome nutzt die VisionPro®-Software und verbessert die Prüfprozesse von Teilen mit glänzenden oder matten Oberflächen. Das in VisionPro integrierte Trevista Bildverarbeitungstool verwendet patentierte „Shape from Shading“-Technologie, um schnell hochwertige topografische Bilder zu erstellen. Integrierte KI-gestützte Bildverarbeitungstools werden eingesetzt, um Oberflächendefekte zu analysieren und kritische von kosmetischen Fehlern zu unterscheiden. Die CI Trevista Dome-Lösung hilft:

- Ausschussraten und -kosten zu reduzieren
- Prüfzeiten zu verkürzen
- Mehr Fehler schneller zu erkennen



Wesentliche Merkmale

Einfachere Einrichtung und Bereitstellung von Bildverarbeitungsanwendungen

- Integrierte Trevista „Shape from Shading“- und KI-gestützte Bildverarbeitungstools
- Integrierter Erfassungsassistent für Beleuchtungs- und Kamerasteuerung

Bewältigung einer Vielzahl von Herausforderungen bei der Oberflächenprüfung

- Mehrere Optionen für diffuse Dombeleuchtung
- Unterstützung für Flächenscan- und Zeilenkameras

Unübertroffene Bildqualität

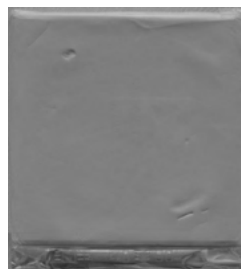
Viele „Shape from Shading“-Techniken sind auf Ringbeleuchtung oder mehrere Balkenleuchten angewiesen. Dadurch wird aufgrund schlechter Beleuchtungswinkel die Anzahl der Fehlerdetails begrenzt. Trevista CI Dome liefert mehr Details, da das System die Komponente aus allen Blickwinkeln beleuchtet und mehr Fehler aufdeckt. Mit einer Bildersequenz aus verschiedenen Beleuchtungsquadranten erstellt der patentierte Trevista Shape from Shading-Algorithmus einen detaillierteren Satz von zusammengesetzten Bildern mit höherer Qualität und Wiederholbarkeit, was einen robusteren Prüfprozess ermöglicht.



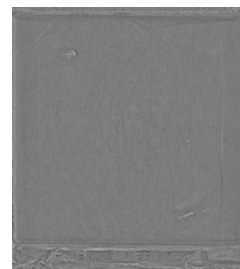
Graustufen



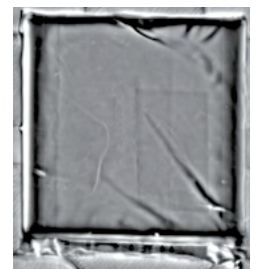
Gradient horizontal



Gradient vertikal



Kontur



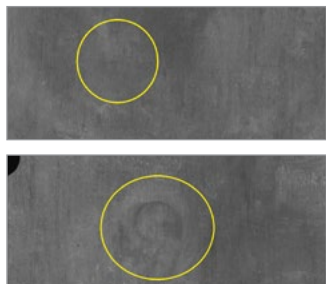
Tiefe

Schnellere Bildverarbeitung

Volumenhersteller brauchen hohe Geschwindigkeiten, um mit der Nachfrage nach außergewöhnlichen Qualitätsteilen Schritt zu halten und Durchsatz und Effizienz zu maximieren. Trevista CI Dome erhöht Effizienz und Durchsatz, indem Teilebilder bis zu zweimal schneller erfasst und verarbeitet werden als bei anderen rechnergestützten Bildgebungslösungen. Mit dem Shape from Shading-Tool in VisionPro und der diffusen Dombelichtung erstellt Trevista CI Dome mit sehr hoher Geschwindigkeit hochwertige topografische Bilder von konturierten Teilen, unabhängig von der Ausrichtung oder Position. So kann die Prüfzeit pro Teil reduziert werden.

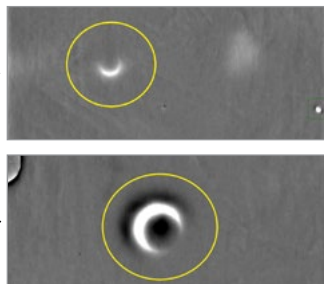


Graustufenbilder



Das Graustufenbild zeigt Defekte wenig detailliert.

Tiefenbilder



Pixelhelligkeit und -dunkelheit zeigen Erhöhungen oder Vertiefungen in der Oberfläche an.

Hochdetaillierte Oberflächenvisualisierung

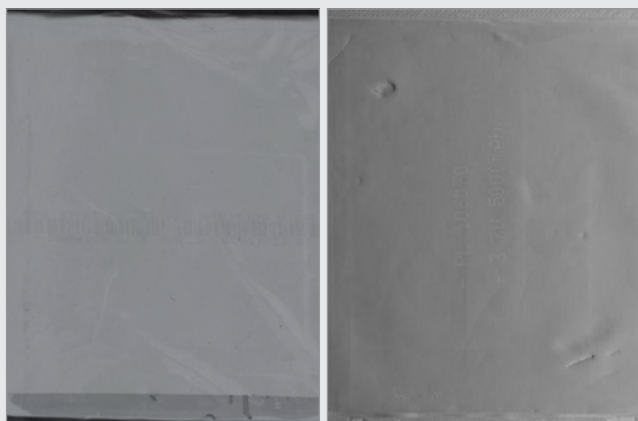
Um Qualitäts- und Durchsatzziele zu gewährleisten, akzeptieren Hersteller oft Overkill-Raten bei der Prüfung ihrer Teile, die höher als eigentlich gewünscht sind. Dieser Umstand führt zu höheren Ausschussraten und Kosten.

Das diffuse Licht der Dombelichtung erfasst Lichtreflexionen aus jedem Winkel und sorgt so für eine effektivere Beleuchtung konkaver oder konvexer Formen. So können Informationen zur Oberflächenneigung genauer erfasst werden. KI-gestützte Bildverarbeitungstools verwenden diese Informationen, um den Schweregrad von Oberflächendefekten zu klassifizieren. Die Bewertung und Klassifizierung des Schweregrads von Defekten trägt dazu bei, Overkill zu reduzieren, Ausschussraten zu senken und Kosten zu reduzieren.

Ideale Anwendungen

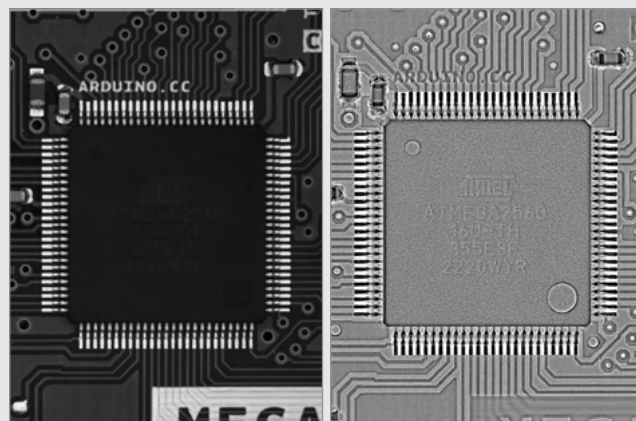
Trevista CI Dome erkennt subtile Defekte auf reflektierenden und matten Oberflächen mit Hilfe der leistungsstarken „Shape from Shading“-Technologie. Trevista CI Dome eignet sich ideal für Prüfanwendungen von glänzenden oder matten Teilen mit Toleranzbereichen wie Elektrofahrzeugbatterien (EV) und Elektronikkomponenten.

Prüfen von Batterien für Elektrofahrzeuge (EV)



Identifizierung von Oberflächendefekten an Pouch-Batterien und Klassifizierung von Defekten als kritisch oder kosmetisch.

Prüfen von Leiterplatten (PCB)



Überprüfung der korrekten Ausrichtung der auf Leiterplatten (PCBs) montierten IC-Chips.

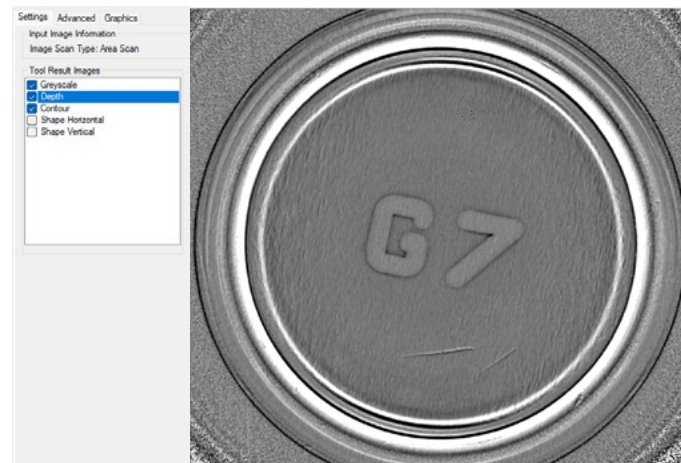
Nahtlose Integration mit der Cognex VisionPro Software

Dank der Leistungsfähigkeit von Cognex VisionPro können mit Trevista CI Dome generierte Bilder problemlos analysiert werden.

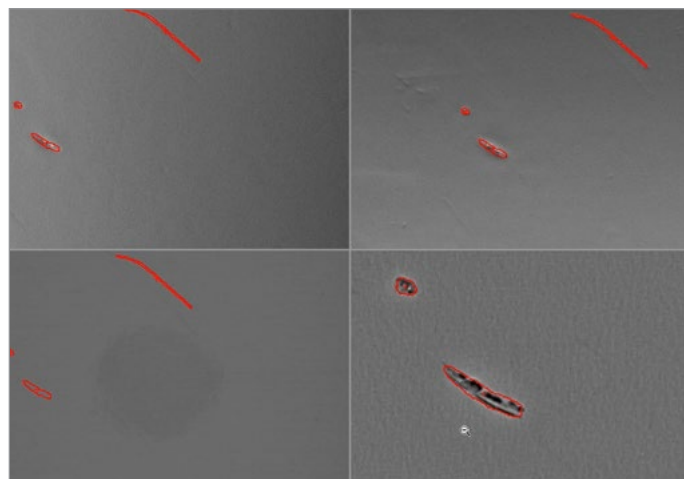
Mit dem integrierten Trevista Acquisition Wizard können Kamera- und Lichtsteuerungseinstellungen in VisionPro schnell konfiguriert werden.



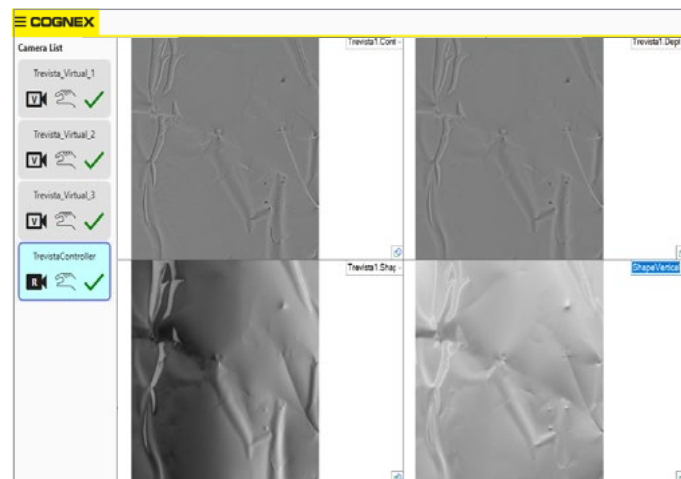
Generieren von hochwertigen topografischen Bildern mit dem integrierten Trevista Shape from Shading-Algorithmus.



Bewerten des Schweregrads von Fehlern mit Hilfe von integrierten KI-basierten Tools zur Fehlererkennung und -klassifizierung anhand der kombinierten Trevista-Bilder.



Entwicklung von Prüfanwendungen mit der Cognex Vision Software.



TREVISTA CI DOME HARDWARE- UND SOFTWARESPEZIFIKATIONEN

	Kleine Domleuchte (S)	Mittlere Domleuchte (M)	Große Domleuchte (L)
Durchmesser Messfeld/Scanbreite ¹	Bis zu 30 mm ¹ (anwendungsspezifisch)	Bis zu 75 mm ¹ (anwendungsspezifisch)	Bis zu 250 mm ¹ (anwendungsspezifisch)
Arbeitsabstand zwischen Linse und Prüfebene	Typ. 72 mm	Typ. 158 mm	Typ. 300 mm
Arbeitsabstand zwischen Unterkante und Prüfebene	Typ. 2 mm	Typ. 10 mm	Typ. 47 mm
Abmessungen (B x T x H)	246 mm x 160 mm x Typ. 259 mm	388 mm x 330 mm x Typ. 348 mm	669 mm x 610 mm x Typ. 453 mm
Gewicht (ohne Kabel)	4,1 kg	6,9 kg	16,2 kg
Material	Aluminium	Aluminium/Kunststoff	Aluminium/Kunststoff
RoHS-zertifiziert	Ja		
Zulassungen	EU EN61326-1:2013 US 47 CFR Teil 15, UL 61010-1:2012/R:2019-07 CAN IECS-003, Ausgabe 5 CSA C22.2 Nr. 61010 TUV IEC 61010-1:2010/AMD1:2016, IEC62471:2006 KS C 9610-6-4:2017, KS C 9610-6-2:2019		
Software	VisionPro		

¹ Je nach Kamera, Optik und Oberflächeneigenschaften des Prüfteils.

SPEZIFIKATIONEN LICHTSTEUERUNG

Gewicht	6,4 kg
Material	Aluminium-Zink
Stromversorgung	100–240 V AC +/-10 %, 50–60 Hz, 550 VA
Umgebungsbedingungen	
Installationsort	Trockene Innenräume
Umgebungstemperatur	5–40 °C
Relative Luftfeuchtigkeit	40–70 %
Höhe	Max. 2000 m
Verschmutzungsgrad	2
Kategorie Überspannung	2

Produkt-IDs und -Beschreibungen

TREVISTA CI DOME MODULE (KEINE KAMERA) FLÄCHENSCAN

Produkt-ID	Domgröße	Encoder
TVS-AS-L	Groß	Nicht enthalten
TVS-AS-M	Mittel	
TVS-AS-S	Klein	

TREVISTA CI DOME MODULE (KEINE KAMERA) ZEILENSCAN

Produkt-ID	Domgröße	Encoder
TVS-LS-L	Groß	Programmierbarer Encoder (bis zu 36.000 CPR)
TVS-LS-M	Mittel	
TVS-LS-S	Klein	

TREVISTA CI DOME KIT OPTIONEN FLÄCHENSCAN

Produkt-ID	Domgröße	Kamera-Auflösung	Objektiv	Kamera-Konnektivität	Encoder
TV-A-L-BM24-16	Groß	24 MP	C-Mount, Min. Blendenöffnung: 1,8, BW: 16 mm	10 GigE	Nicht enthalten
TV-A-L-BM12-25		12 MP	C-Mount, Min. Blendenöffnung: 1,8, BW: 25 mm	GigE	
TV-A-L-BM5-16		5 MP	C-Mount, Min. Blendenöffnung: 1,8, BW: 16 mm		
TV-A-M-BM24-25	Mittel	24 MP	C-Mount, Min. Blendenöffnung: 1,8, BW: 25 mm	10 GigE	
TV-A-M-BM12-16		12 MP	C-Mount, Min. Blendenöffnung: 1,8, BW: 16 mm	GigE	
TV-A-M-BM12-25		12 MP	C-Mount, Min. Blendenöffnung: 1,8, BW: 25 mm	GigE	
TV-A-M-BM5-23	Klein	5 MP	C-Mount, Min. Blendenöffnung: 1,4, BW: 23 mm		
TV-A-S-BM12-25		12 MP	C-Mount, Min. Blendenöffnung: 1,8, BW: 25 mm	GigE	

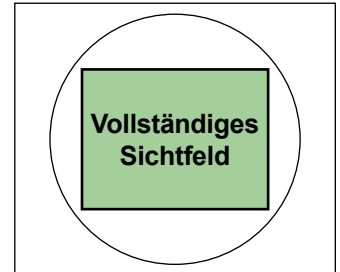
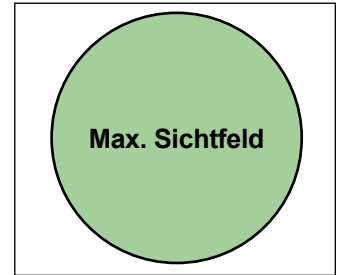
TREVISTA CI DOME KIT OPTIONEN ZEILENSCAN

Produkt-ID	Domgröße	Kamera-Auflösung	Objektiv	Kamera-Konnektivität	Encoder
TV-L-L-DL8-60	Groß	8.000	V38-mount, Min. Blendenöffnung: 4, BW: 60 mm	CameraLink	Programmierbarer Encoder (bis zu 36.000 CPR)
TV-L-L-DL4-28		4.000	C-Mount/TFL-Mount, Min. Blendenöffnung: 2, BW: 28 mm		
TV-L-M-DL8-60	Mittel	8.000	V38-mount, Min. Blendenöffnung: 2,8, BW: 60 mm		
TV-L-M-DL4-40		4.000	V38-mount, Min. Blendenöffnung: 4, BW: 40 mm		
TV-L-S-DL4-60	Klein	4.000	C-Mount/TFL-Mount, Min. Blendenöffnung: 2, BW: 60 mm		

Optische Spezifikationen vorkonfigurierter Trevista CI Dome Kits

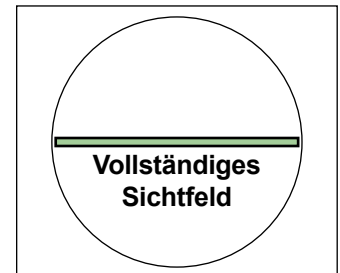
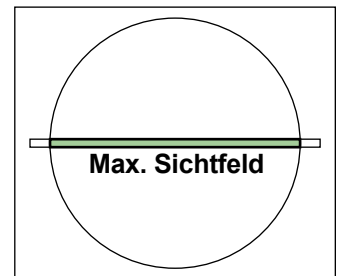
FLÄCHENSCAN

Produkt-ID	Sichtfeld-Typ	Empfohlenes max. Sichtfeld	Räumliche Auflösung	Max. Bildwiederholfrequenz
TV-A-L-BM24-16	Max.	ø 230 mm ¹	55 µm	5 fps ²
TV-A-L-BM12-25	Vollständig	174 mm x 128 mm	43 µm	1,8 fps ²
TV-A-L-BM5-16	Vollständig	164 mm x 138 mm	67 µm	4,3 fps ²
TV-A-M-BM24-25	Vollständig	95 mm x 82 mm	18 µm	5,0 fps ²
TV-A-M-BM12-16	Max.	ø 75 mm ¹	38 µm	1,8 fps ²
TV-A-M-BM12-25	Vollständig	93 mm x 68 mm	23 µm	1,8 fps ²
TV-A-M-BM5-23	Max.	65 mm x 54 mm	27 µm	4,3 fps ²
TV-A-S-BM12-25	Vollständig	48 mm x 35 mm	12 µm	1,8 fps ²



ZEILENSCAN

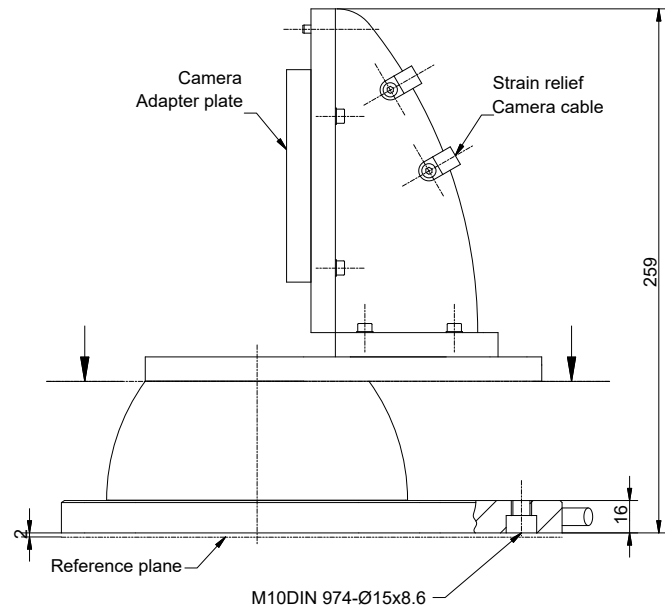
Produkt-ID	Sichtfeld-Typ	Empfohlenes max. Sichtfeld	Räumliche Auflösung	Max. Scan-Geschwindigkeit
TV-L-L-DL8-60	Vollständig	247 mm	30 µm	550 mm/s
TV-L-L-DL4-28	Max.	250 mm ¹	72 µm	1300 mm/s
TV-L-M-DL8-60	Vollständig	75 mm ¹	14 µm	260 mm/s
TV-L-M-DL4-40	Vollständig	75 mm ¹	24 µm	440 mm/s
TV-L-S-DL4-60	Vollständig	29 mm	7 µm	120 mm/s



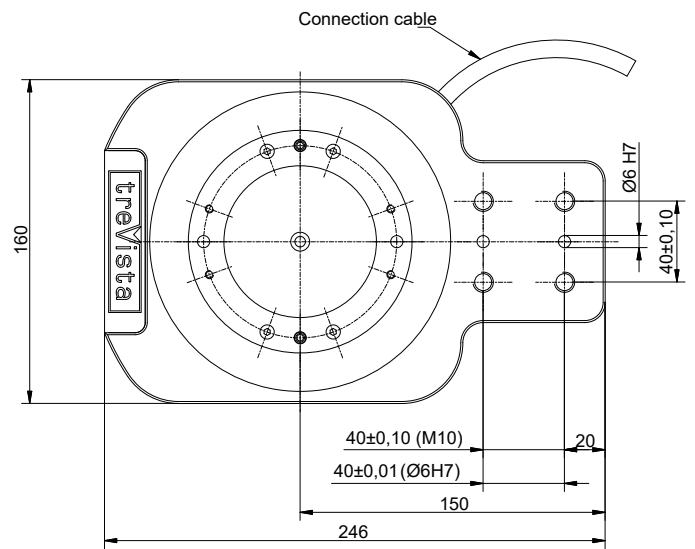
- 1 Max. Sichtfeld auf empfohlenes Beleuchtungsfeld reduziert.
- 2 Bildrate topografischer Bilder, die sich aus 4 aufgenommenen verschachtelten Bildern ergibt.

Abmessungen

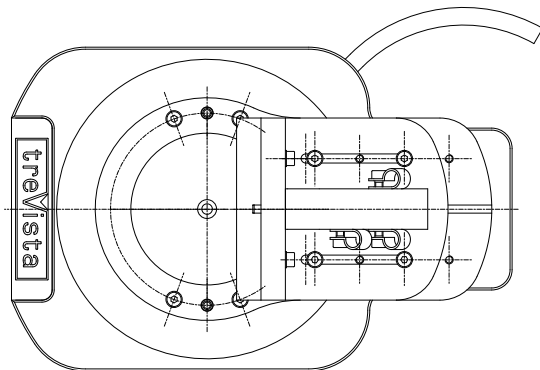
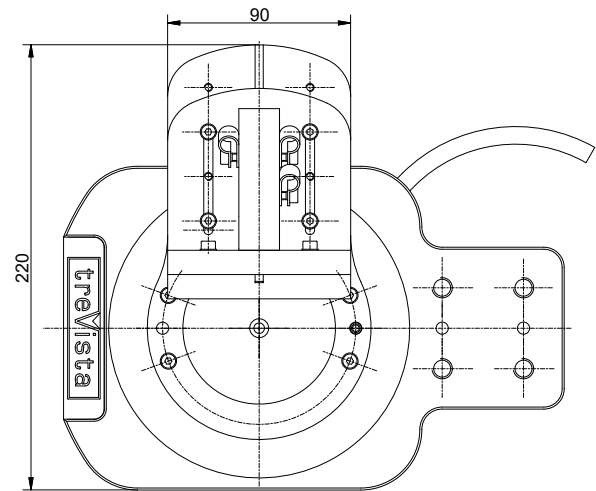
Kleine Domleuchte



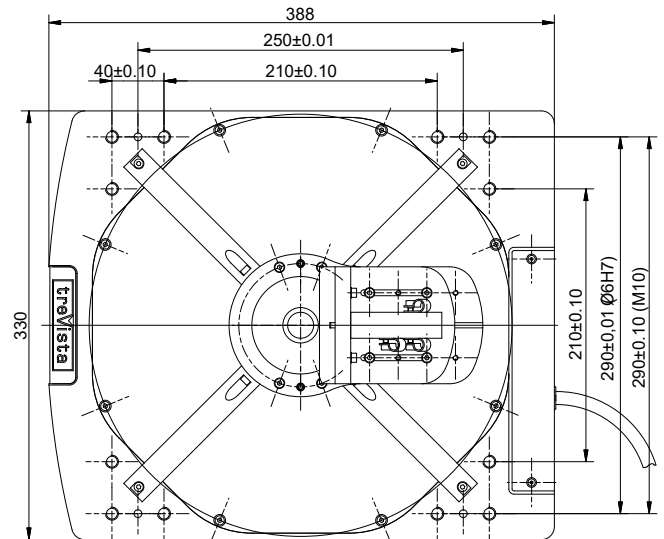
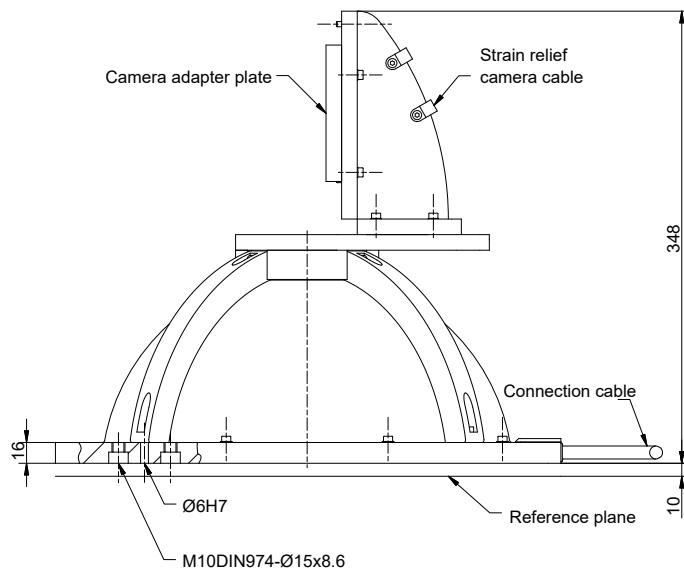
X1 (View without camera mount)



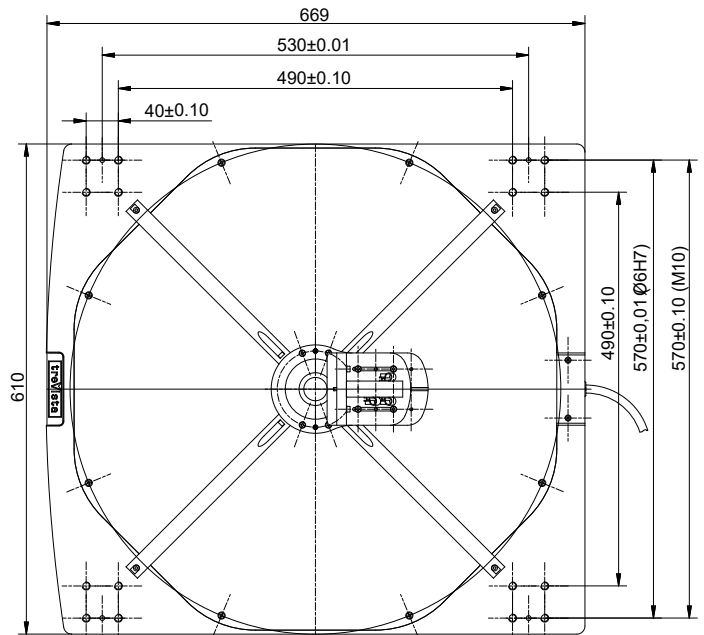
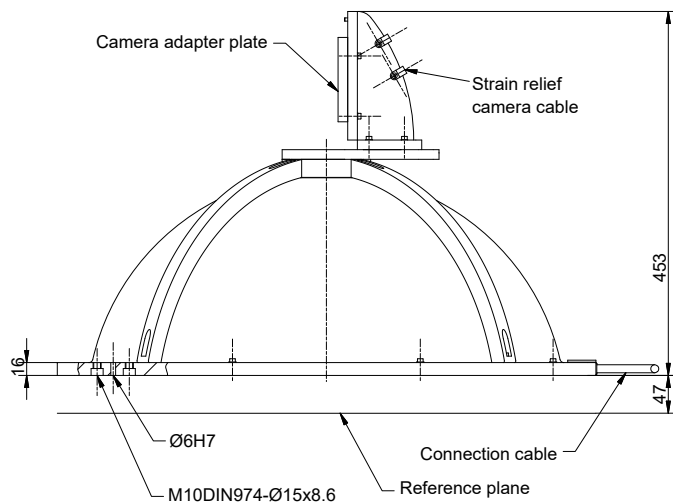
X2 (View with rotated camera mount)



Mittlere Domleuchte



Große Domleuchte



COGNEX

Unternehmen aus der ganzen Welt vertrauen auf Lösungen von Cognex für die Bildverarbeitung und das Lesen von Barcodes zur Optimierung der Produktqualität, Senkung der Kosten und zur Kontrolle der Rückverfolgbarkeit.

Corporate Headquarters One Vision Drive Natick, MA 01760, USA

Weltweite Vertriebsstandorte

Amerika

Nordamerika +1 844-999-2469
 Brasilien +55 11 4210 3919
 Mexiko +800 733 4116

Europa

Österreich +43 800 28 16 32
 Belgien +32 289 370 75
 Tschechien +420 800 023 519
 Frankreich +33 1 76 54 93 18
 Deutschland +49 721 958 8052
 Ungarn +36 800 80291

Irland +353 21 421 7500
 Italien +39 02 3057 8196
 Niederlande +31 207 941 398
 Polen +48 717 121 086
 Rumänien +40 741 041 272
 Spanien +34 93 299 28 14
 Schweden +46 21 14 55 88
 Schweiz +41 445 788 877
 Türkei +90 216 900 1696
 Großbritannien +44 121 29 65 163

Asien-Pazifik

Australien +61 2 7202 6910
 China +86 21 2279 9455

Indien +91 7305 040397
 Indonesien +62 21 3076 1792
 Japan +81 3 5977 5400
 Korea +82 2 539 9047
 Malaysia +6019 916 5532
 Neuseeland +64 9 802 0555
 Philippinen +63 2 8539 3990
 Singapur +65 3158 3322
 Taiwan +886 02 7703 2848
 Thailand +66 6 3230 9998
 Vietnam +84 98 2405167

© Copyright 2023, Cognex Corporation. Alle Angaben und Informationen in diesem Dokument können ohne Vorankündigung geändert werden. Cognex, Trevista und VisionPro sind eingetragene Marken von Cognex Corporation. Alle anderen Marken sind Eigentum ihrer jeweiligen Inhaber. Lit. Nr. TVCIDDS-10-2023-EN

www.cognex.com/de-de

TREVISTA CI DOME

Best-in-class image formation for AI-based surface inspection

The Trevista® CI Dome is a hardware and software-based image formation and inspection solution. Using the power of VisionPro® software, the Trevista CI Dome enhances inspection processes of parts with shiny or matte surfaces. The built-in Trevista vision tool within VisionPro uses patented “shape from shading” technology to compose high-quality topographical images quickly. Use integrated AI-based vision tools to analyze surface defects and differentiate critical from cosmetic flaws. The CI Trevista Dome solution helps to:

- Decrease scrap rates and costs
- Reduce inspection times
- Catch more flaws, faster



Key features

Easier set up and deployment of vision applications

- Integrated Trevisa shape from shading and AI-based vision tools
- Built-in acquisition wizard for lighting and camera controls

Tackle a variety of surface inspection challenges

- Multiple diffuse dome options
- Support for area and line scan cameras

Unmatched image quality

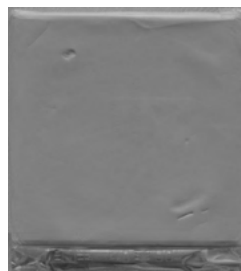
Many shape from shading techniques rely on ring lighting or multiple bar lights, which limit the amount of defect details due to poor lighting angles. The Trevista CI Dome delivers greater detail because it illuminates the component from all angles, revealing more flaws. Using a sequence of images taken from different lighting quadrants, the patented Trevista shape from shading algorithm creates a more detailed set of composite images with higher quality and repeatability, enabling a more robust inspection process.



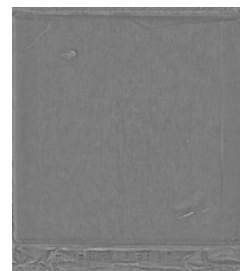
Greyscale



Gradient Horizontal



Gradient Vertical



Contour



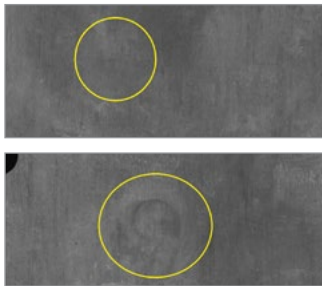
Depth

Faster image processing

High-volume manufacturers require high-speed to keep up with demand, deliver exceptional quality parts, and maximize throughput and efficiency. The Trevista CI Dome increases efficiency and throughput by capturing and processing part images up to two times faster than other computational imaging solutions. Using the shape from shading tool within VisionPro and diffused dome lighting, the Trevista CI Dome composes high-quality topographic images of contoured parts at very high speed, regardless of orientation or position, which reduces the inspection time required per part.

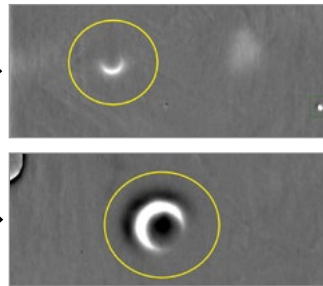


Greyscale images



Greyscale image shows little detail of defects.

Depth images



Pixel brightness and darkness indicate elevations or depressions in the surface.

Highly detailed surface visualization

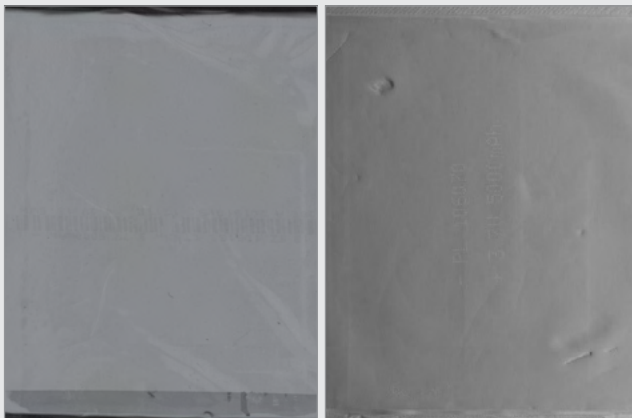
Manufacturers often accept larger-than-desired overkill rates of their parts to ensure quality and throughput targets, which leads to higher scrap and costs.

The diffuse light of the dome captures light reflections from every angle, illuminating concave or convex shapes more effectively, which more accurately captures surface slope information. AI-based vision tools use this information to classify surface defect severity. Assessing and classifying defect severity helps reduce overkill, decrease scrap rates, and lower costs.

Ideal applications

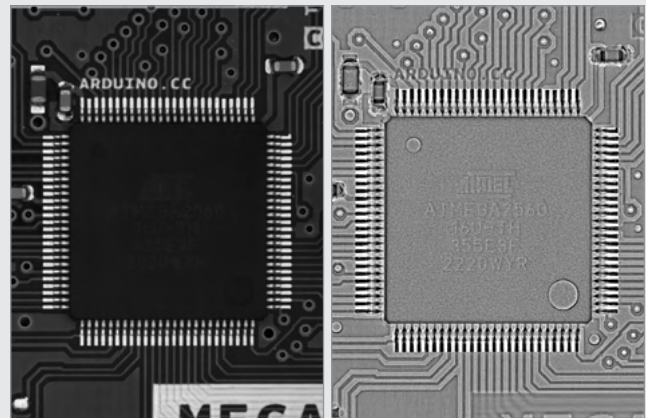
The Trevista CI Dome detects subtle defects on reflective and matte surfaces using powerful “shape from shading” technology. The Trevista CI Dome is ideal for inspection applications of shiny or matte parts with tolerance ranges, such as electric vehicle (EV) batteries and electronics.

Electric Vehicle (EV) Battery Inspection



Identify surface defects on pouch batteries and classify defects as critical or cosmetic.

Electronics Printed Circuit Board (PCB) Inspection



Verify the correct orientation of IC chips mounted on printed circuit boards (PCBs).

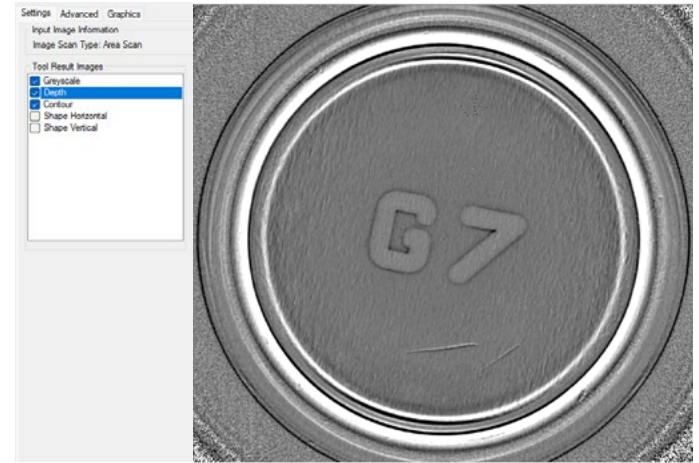
Seamless integration with Cognex VisionPro software

Leverage the power of Cognex VisionPro to analyze images generated using the Trevista CI Dome.

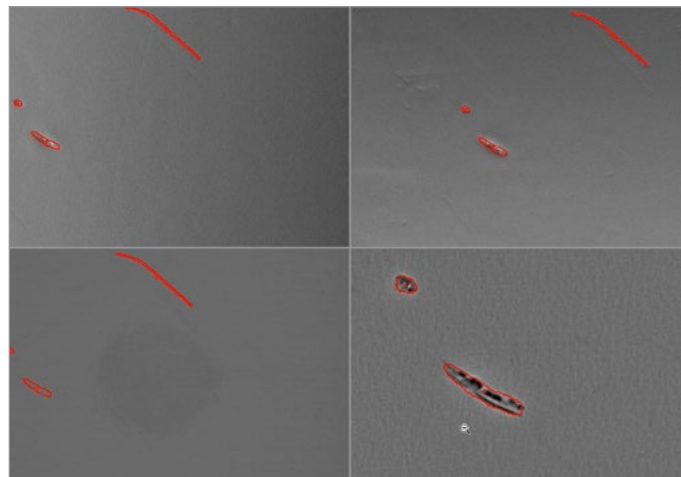
Quickly configure camera and light controller settings within VisionPro using the built-in Trevista Acquisition Wizard.



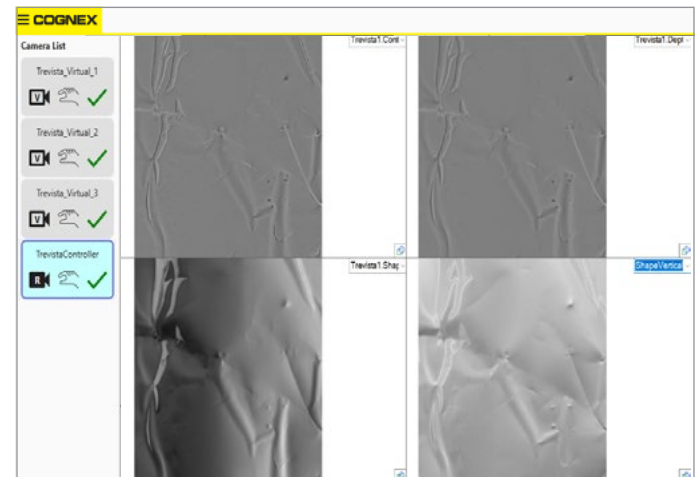
Generate high-quality topographic images using the embedded Trevista shape from shading algorithm.



Assess defect severity using Trevista composite images with integrated AI-based tools for defect detection and classification.



Build inspection applications using Cognex Vision Software.



TREVISTA CI DOME HARDWARE AND SOFTWARE SPECIFICATIONS

	Small dome (S)	Medium dome (M)	Large dome (L)
			
Diameter of measuring field/scan width ¹	Up to 30 mm (1.18") ¹ (application-specific)	Up to 75 mm (2.95") ¹ (application-specific)	Up to 250 mm (9.84") ¹ (application-specific)
Working distance between lens and inspection plane	Typ. 72 mm (2.83")	Typ. 158 mm (6.22")	Typ. 300 mm (11.81")
Working distance between bottom edge and inspection plane	Typ. 2 mm (0.08")	Typ. 10 mm (0.39")	Typ. 47 mm (1.85")
Dimensions (W x D x H)	246 x 160 x typ. 259 mm (9.69" x 6.30" x typ. 10.20")	388 x 330 x typ. 348 mm (15.28" x 12.99" x typ. 13.70")	669 x 610 x typ. 453 mm (26.34" x 24.02" x typ. 17.83")
Weight (without cable)	4.1 kg (9.04 lb)	6.9 kg (15.21 lb)	16.2 kg (35.71 lb)
Material	Aluminum	Aluminum/Plastic	Aluminum/Plastic
RoHS Certified	Yes		
Approvals	EU EN61326-1:2013 US 47 CFR Part 15, UL 61010-1:2012/R:2019-07 CAN IECS-003, Issue 5 CSA C22.2 No. 61010 TUV IEC 61010-1:2010/AMD1:2016, IEC62471:2006 KS C 9610-6-4:2017, KS C 9610-6-2:2019		
Software	VisionPro		

¹ Depending on the camera, optics, and surface properties of the test part.

LIGHT CONTROLLER SPECIFICATIONS



Weight	6.4 kg (14.11 lbs.)
Material	Aluminum-zinc
Electrical power supply	100-240 V AC +/-10%, 50-60 Hz, 550 VA
Ambient conditions	
Installation site	Dry interiors
Ambient temperature	5–40° C (41–104° F)
Relative humidity	40–70 %
Height	Max. 2000 m (6561.68 ft)
Degree of contamination	2
Overvoltage category	2

Product IDs and descriptions

TREVISTA CI DOME MODULES (NO CAMERA) - AREA SCAN		
Product ID	Dome size	Encoder
TVS-AS-L	Large	Not included
TVS-AS-M	Medium	
TVS-AS-S	Small	

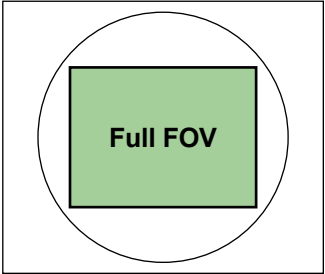
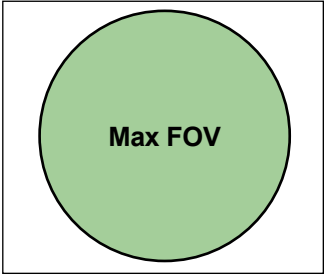
TREVISTA CI DOME MODULES (NO CAMERA) - LINE SCAN		
Product ID	Dome size	Encoder
TVS-LS-L	Large	Programmable encoder (up to 36k CPR)
TVS-LS-M	Medium	
TVS-LS-S	Small	

TREVISTA CI DOME KIT OPTIONS - AREA SCAN					
Product ID	Dome size	Camera resolution	Lens	Camera connectivity	Encoder
TV-A-L-BM24-16	Large	24MP	C-mount, Min. Aperture: 1.8, FL: 16 mm	10 GigE	Not included
TV-A-L-BM12-25		12MP	C-mount, Min. Aperture: 1.8, FL: 25 mm	GigE	
TV-A-L-BM5-16		5MP	C-mount, Min. Aperture: 1.8, FL: 16 mm		
TV-A-M-BM24-25	Medium	24MP	C-mount, Min. Aperture: 1.8, FL: 25 mm	10 GigE	
TV-A-M-BM12-16		12MP	C-mount, Min. Aperture: 1.8, FL: 16 mm	GigE	
TV-A-M-BM12-25		12MP	C-mount, Min. Aperture: 1.8, FL: 25 mm	GigE	
TV-A-M-BM5-23	Small	5MP	C-mount, Min. Aperture: 1.4, FL: 23 mm		
TV-A-S-BM12-25		12MP	C-mount, Min. Aperture: 1.8, FL: 25 mm	GigE	

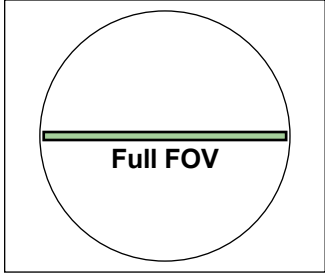
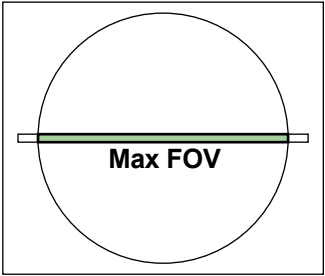
TREVISTA CI DOME KIT OPTIONS - LINE SCAN					
Product ID	Dome size	Camera resolution	Lens	Camera connectivity	Encoder
TV-L-L-DL8-60	Large	8k	V38-mount, Min. Aperture: 4, FL: 60 mm	CameraLink	Programmable encoder (up to 36k CPR)
TV-L-L-DL4-28		4k	C-mount/TFL-mount, Min. Aperture: 2, FL: 28 mm		
TV-L-M-DL8-60	Medium	8k	V38-mount, Min. Aperture: 2.8, FL: 60 mm		
TV-L-M-DL4-40		4k	V38-mount, Min. Aperture: 4, FL: 40 mm		
TV-L-S-DL4-60	Small	4k	C-mount/TFL-mount, Min. Aperture: 2, FL: 60 mm		

Optical specs of pre-configured Trevista CI Dome kits

AREA SCAN				
Product ID	FOV type	Recommended max FOV	Spatial resolution	Max frame rate
TV-A-L-BM24-16	Max	∅ 230 mm ¹	55 µm	5 fps ²
TV-A-L-BM12-25	Full	174 mm x 128 mm	43 µm	1.8 fps ²
TV-A-L-BM5-16	Full	164 mm x 138 mm	67 µm	4.3 fps ²
TV-A-M-BM24-25	Full	95 x 82 mm	18 µm	5.0 fps ²
TV-A-M-BM12-16	Max	∅ 75 mm ¹	38 µm	1.8 fps ²
TV-A-M-BM12-25	Full	93 mm x 68 mm	23 µm	1.8 fps ²
TV-A-M-BM5-23	Max	65 mm x 54 mm	27 µm	4.3 fps ²
TV-A-S-BM12-25	Full	48 mm x 35 mm	12 µm	1.8 fps ²



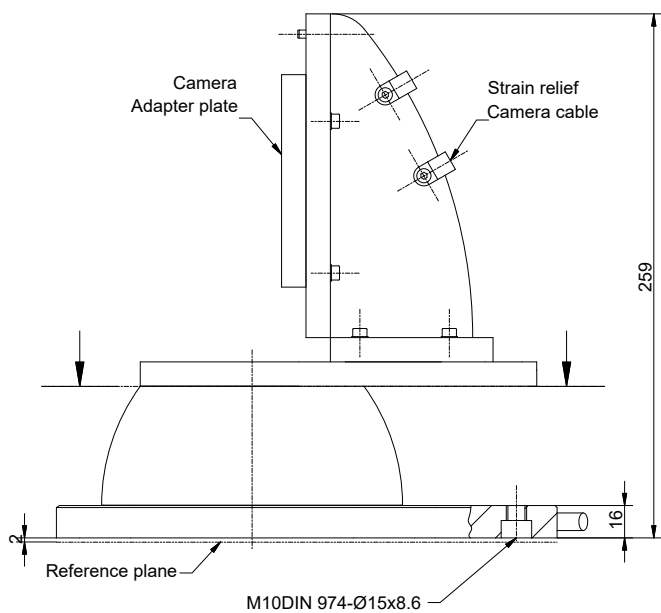
LINE SCAN				
Product ID	FOV type	Recommended max FOV	Spatial resolution	Max scan speed
TV-L-L-DL8-60	Full	247 mm	30 µm	550 mm/sec
TV-L-L-DL4-28	Max	250 mm ¹	72 µm	1300 mm/sec
TV-L-M-DL8-60	Full	75 mm ¹	14 µm	260 mm/sec
TV-L-M-DL4-40	Full	75 mm ¹	24µm	440 mm/sec
TV-L-S-DL4-60	Full	29 mm	7 µm	120 mm/sec



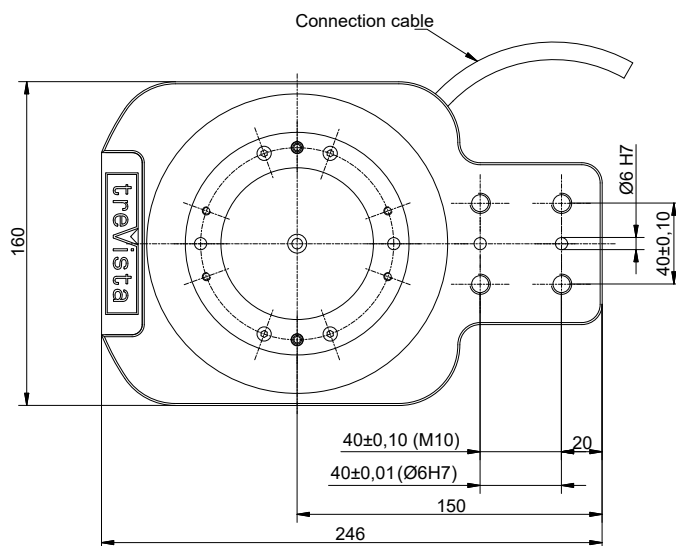
- 1 Max FOV reduced to recommended illumination field.
- 2 Topographic image frame rate resulting from 4 acquired interlaced images.

Dimensions

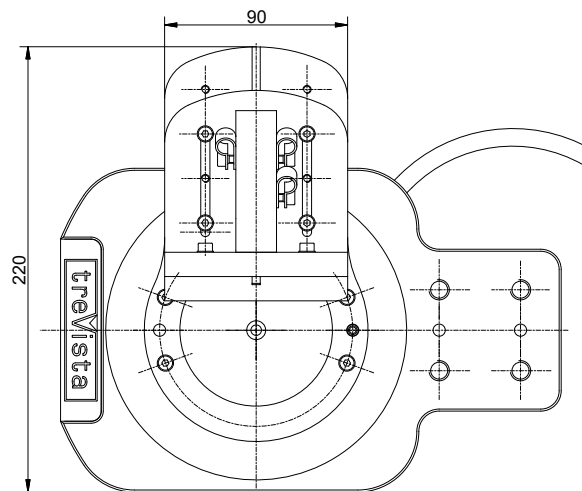
Small dome



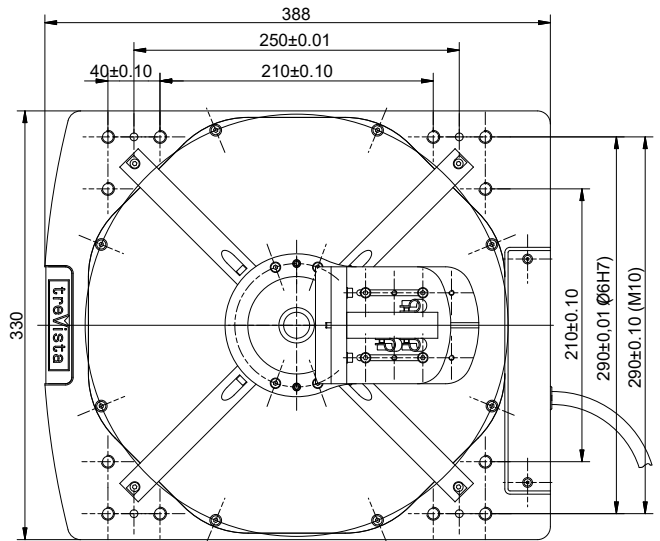
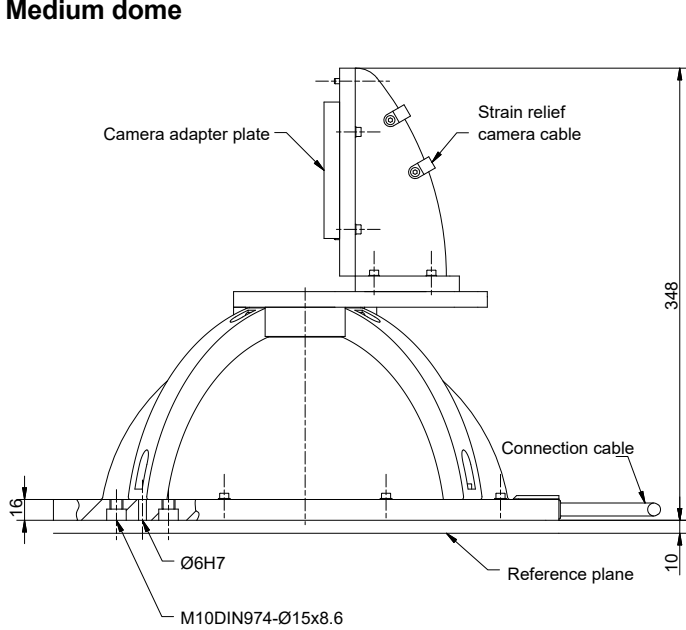
X1 (View without camera mount)



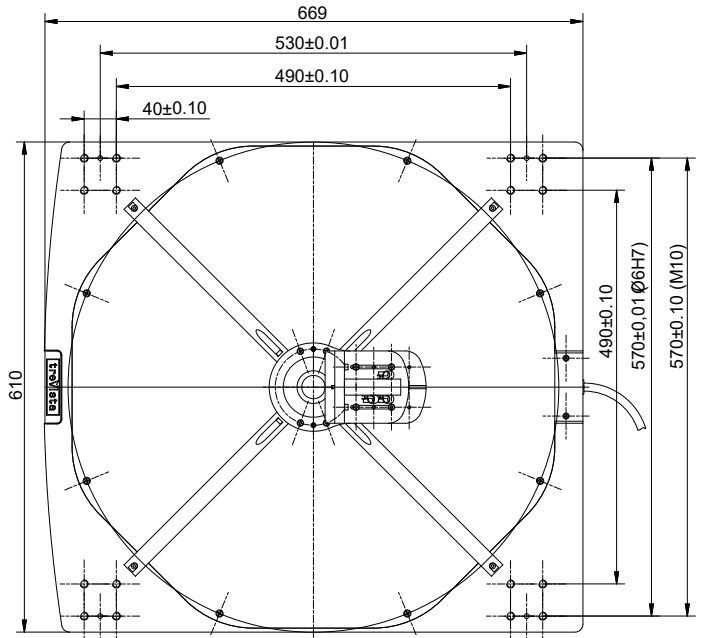
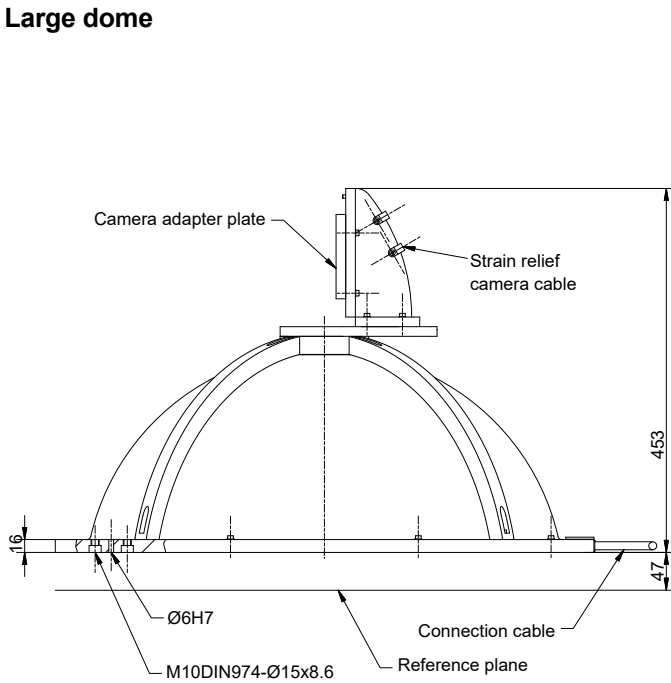
X2 (View with rotated camera mount)



Medium dome



Large dome



COGNEX

Companies around the world rely on Cognex vision and barcode reading solutions to optimize quality, drive down costs and control traceability.

Corporate Headquarters One Vision Drive Natick, MA 01760 USA

Regional Sales Offices

Americas

North America +1 844 999 2469
Brazil +55 11 4210 3919
Mexico +800 733 4116

Europe

Austria +43 800 28 16 32
Belgium +32 289 370 75
Czechia +420 800 023 519
France +33 1 76 54 93 18
Germany +49 721 958 8052
Hungary +36 800 80291

Ireland +353 21 421 7500
Italy +39 02 3057 8196
Netherlands +31 207 941 398
Poland +48 717 121 086
Romania +40 741 041 272
Spain +34 93 299 28 14
Sweden +46 21 14 55 88
Switzerland +41 445 788 877
Turkey +90 216 900 1696
United Kingdom +44 121 29 65 163

Asia-Pacific

Australia +61 2 7202 6910
China +86 21 5875 1133

India +91 7305 040397
Indonesia +62 21 3076 1792
Japan +81 3 5977 5400
Korea +82 2 539 9047
Malaysia +6019 916 5532
New Zealand +64 9 802 0555
Philippines +63 2 8539 3990
Singapore +65 3158 3322
Taiwan +886 02 7703 2848
Thailand +66 6 3230 9998
Vietnam +84 98 2405167

© Copyright 2023, Cognex Corporation. All information in this document is subject to change without notice. Cognex, Trevista, and VisionPro are registered trademarks of Cognex Corporation. All other trademarks are the property of their respective owners. Lit. No. TVCIDDS-10-2023-EN

www.cognex.com