

**COGNEX**

Advanced machine vision made easy

# Ein KI-Barcodeleser für alle Anwendungen

DataMan 290 Serie



# Unübertroffene Zuverlässigkeit und Benutzerfreundlichkeit für jede Herausforderung beim Lesen von Barcodes

## DataMan 290 Serie

### Liest jeden Code, in jedem Zustand

Integrierte KI, branchenerprobte Dekodieralgorithmen und leistungsstarke Beleuchtung arbeiten zusammen, um hohe Leseraten zu liefern und die Leistung zu optimieren.

### Einfach auspacken und in Betrieb nehmen

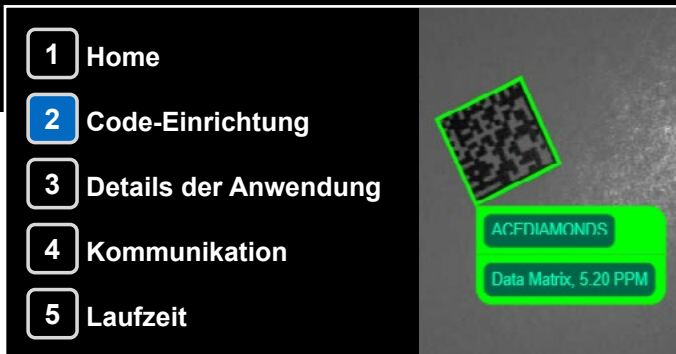
Geführte Einrichtung, KI-Tuning und Echtzeit-Feedback ermöglichen das erfolgreiche Scannen von Anfang an.

### Dedizierter Support bei jedem Schritt

Holen Sie das Beste aus Ihrem DataMan® 290 heraus: mit Support vom Anfang bis Ende, von der Schulung und Installation bis hin zur Verwaltung und Optimierung im Betrieb.



# Wesentliche Merkmale



## Web-UI mit geführtem Setup

Lassen Sie sich Schritt-für-Schritt durch das Setup führen, um Zeit zu sparen und Fehler zu reduzieren.



## KI-gestütztes Tuning

Liefert erfolgreiche Lesevorgänge mit einem einzigen Klick, um Ausfallzeiten zu minimieren.



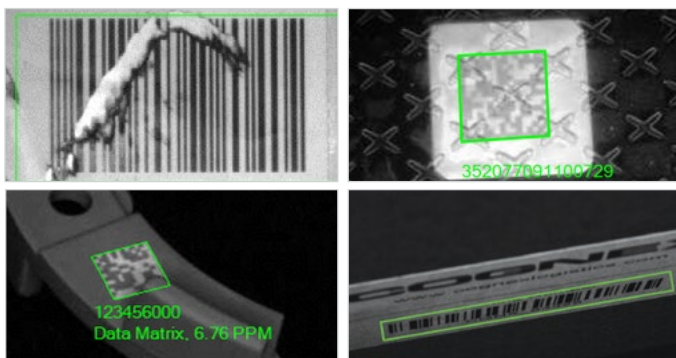
## KI-optimierte Dekodierung

Liest alle Codetypen, einschließlich beschädigter oder minderwertiger Codes, mit garantierten Ergebnissen.



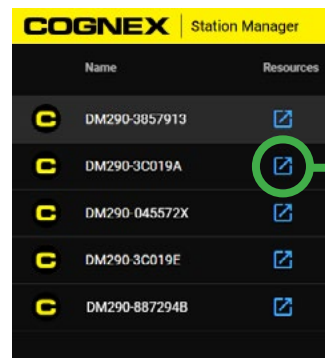
## Vollintegriertes All-in-One-Licht

Beleuchtet jeden Code, selbst in schlecht einseharen Umgebungen, für zuverlässigeres Scannen.



## Proprietäre bildbasierte Codelesetechnologie

Für branchenführende Leseraten bei allen Codetypen, hohe Effizienz und maximalen Durchsatz.



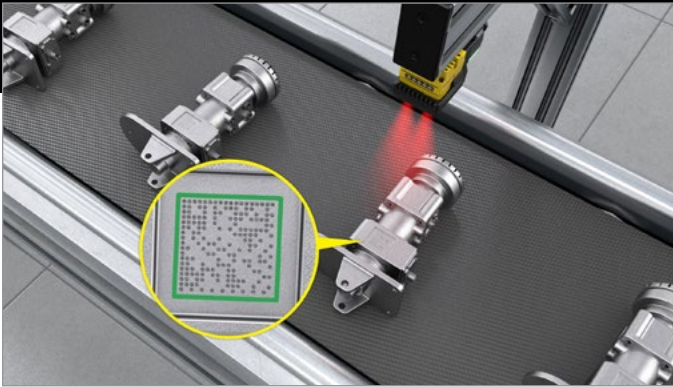
DataMan 290 Informationen für den Einstieg



## Integriertes Support-Gateway

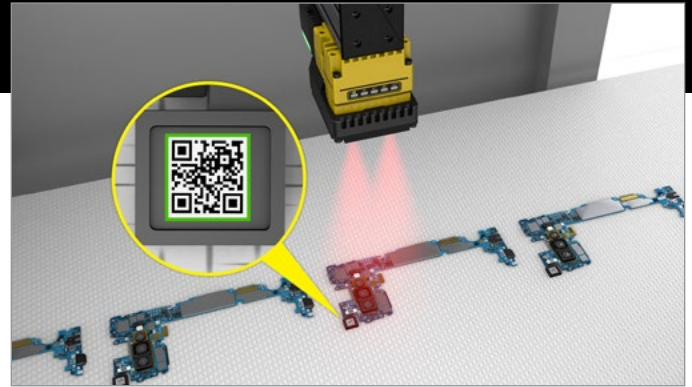
Vereinfachtes Setup, da Sie über die Schnittstelle, wo Sie Ihr Gerät konfigurieren, direkt auf den Self-Service-Support zugreifen können.

# Anwendungsbeispiele



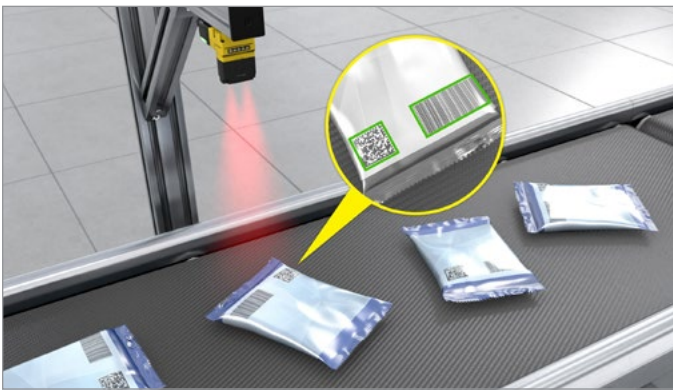
## Automotive

Dekodiert Codes auf reflektierenden Oberflächen mit Genauigkeit, Leichtigkeit und Geschwindigkeit.



## Elektronik

Liest Barcodes auf Leiterplatten (PCBs) für eine genaue Nachverfolgung und Rückverfolgbarkeit.



## Konsumgüter

Liest mehrere Codes gleichzeitig, für schnelle und effiziente Track-and-Trace-Anwendungen.



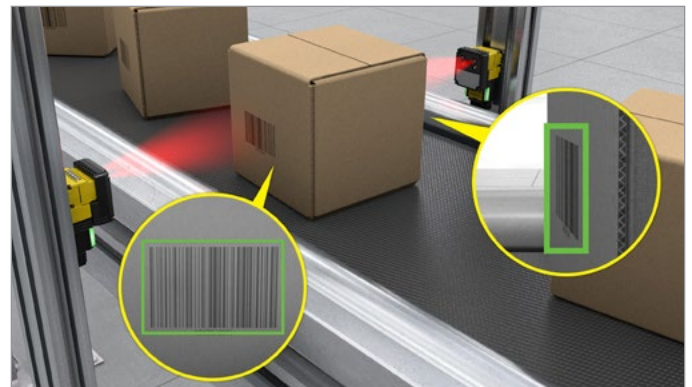
## Elektromobilität

Dekodiert zuverlässig direktmarkierte Codes (DPMs) auf EV-Batterien.



## Lebensmittel und Getränke

Liest Barcodes zuverlässig bei hohen Liniengeschwindigkeiten.



## Logistik und Lagerbetrieb

Findet und liest Codes mit hoher Genauigkeit, auch bei wechselnder oder unvorhersehbarer Platzierung.

# Höhere Leseraten durch KI bei jedem Schritt

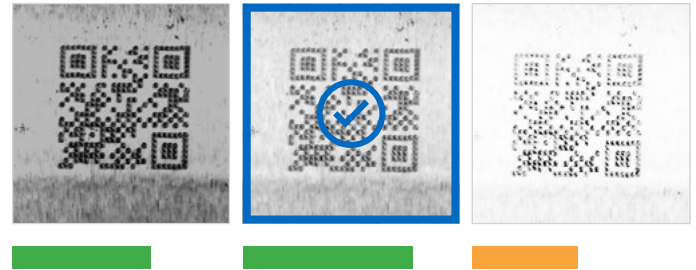
Findet, optimiert und liest Barcodes mit unübertroffener Leichtigkeit und Genauigkeit.

## 1 Finden



### KI-geführte Positionierung

Echtzeit-Positionierungsfeedback stellt sicher, dass der Code im optimalen Abstand zum Lesegerät ist, maximiert die Genauigkeit und verbessert die Lesegeschwindigkeit.



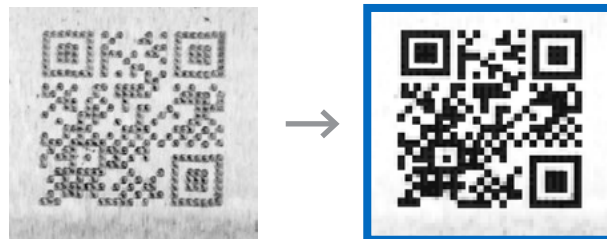
### KI-gestütztes Tuning

Findet die richtigen Einstellungen mit automatischem Tuning für eine einfache Einrichtung und lokalisiert Barcodes schneller für die Verarbeitung.

## 2 Optimieren

### KI-optimierte Dekodierung

Erhöht die Bildqualität und erkennt Taktmuster in beschädigten oder schlechtgedruckten Codes, um zuverlässigere Ergebnisse zu ermöglichen.



## 3 Lesen

### KI-basierte Analyse


Liest alle Code-Typen, einschließlich verdeckter, verzerrter oder herausfordernder Codes mit branchenerprobten Dekodieralgorithmen.



# Vom Auspacken zum Scannen in Minuten, dank schnellem und einfachen Setup

Die webbasierte Benutzeroberfläche und der geführte Workflow machen es einfach.

- 1** Gerät finden und Startbildschirm öffnen
- 2** Positionierung und Bilderfassung mit einem Klick anpassen
- 3** Triggereinstellungen und Datenformatierung einrichten
- 4** Industrielle IO-Kommunikation konfigurieren
- 5** Laufzeit-Ansicht aufrufen



## Support für erweiterte Anwendungsfälle und bestehende Installationen

Spezielle Anwendungen können mit dem DataMan Setup Tool an Ihre spezifischen Anforderungen angepasst werden.

Bestehende Benutzer sollten die Kontinuität mit Ihrem aktuellen Setup beibehalten.



# Geeignet für unterschiedlichste Anforderungen des industriellen Barcode-Lesens

Einheitliches Design bietet flexible Leistung

## Vollintegriertes All-in-One-Licht

Beleuchtet jeden Code, selbst in  
schwer einsehbaren Umgebungen

Drei-in-eins Beleuchtung:



Direkt

Polarisiert

Diffus

## Kompakte Abmessungen

Multi- und Mini-Beleuchtungsoptionen



1,6-MP-Sensor

LED-Anzeige für  
Bediener-Feedback

Neurale  
Verarbeitungseinheit  
ermöglicht  
KI-Beschleunigung

Stromversorgung: 24V

Mehrere  
Kommunikationsoptionen  
für eine schnelle und  
einfache Integration in die  
Werksumgebung

Die PowerGrid™-Technologie liest beschädigte  
oder unvollständige Codes für zuverlässigeres  
Scannen



2016600010  
Data Matrix.

# Durchgängiger Kundensupport, der Ihren Erfolg möglich macht

## Cognex Customer Success

Von personalisiertem Setup und Training um Anwendungsmöglichkeiten zu erweitern, bis hin zu kontinuierlichem Lernen und Leistungsoptimierung – Cognex begleitet Sie bei jedem Schritt auf Ihrem Weg der Automatisierung.

Mit Cognex Customer Success können Sie sich auf das Wesentliche konzentrieren – Qualität, Innovation und Effizienz in Ihrem Herstellungsprozess.

- **Planen & bereitstellen**
- **Ausführen & unterstützen**
- **Erweitern & optimieren**



## Planen & bereitstellen

- **Gezielte Anleitung** zur Auswahl der richtigen Produkte und Validierung Ihrer Anwendung
- **Führung durch Tuning und Positionierung** integriert
- **Kuratierte Dokumentation und Videos** zur Konfiguration und Einrichtung
- **1-Click-Registrierung**, um auf individuelleren Support zuzugreifen



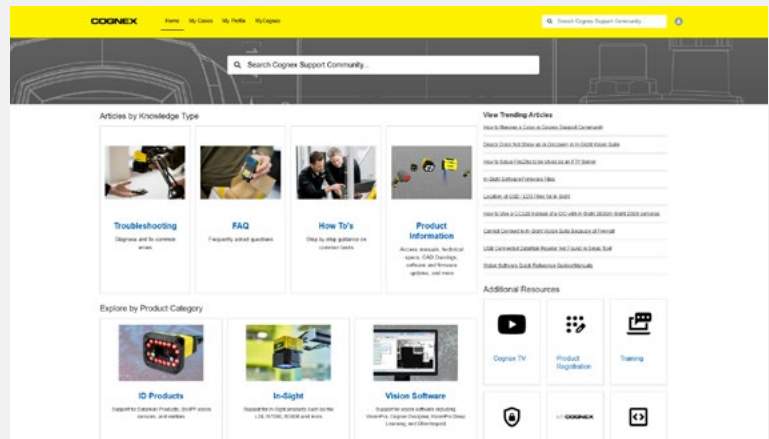
DataMan 290-Tutorials finden Sie hier:  
[cognex.com/de-de/dataman-290-support](https://cognex.com/de-de/dataman-290-support)





## Ausführen & unterstützen

- **Durchgängiger Tech Support** bei dem Anfragen über E-Mail, Text, WhatsApp, Telefon und Chat zusammenlaufen
- **Assistenz von Experten** visuell, remote mit einfacher Online-Terminvereinbarung
- **Self-Service-Trainings**, in mehreren Sprachen, um Fachwissen aufzubauen
- **Die Cognex-Support-Community** für Antworten, Echtzeit-Status-Updates und Case-Tracking.
- **Zuverlässige, widerstandsfähige Produkte**, für einen konstanten Betrieb, Toleranz gegenüber rauen Umgebungen und die bei Bedarf einfach nachjustiert werden können

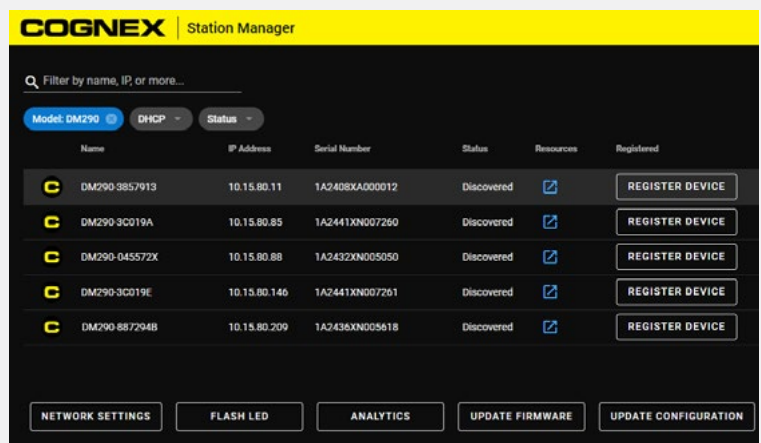


**Cognex Support Community**  
[community.cognex.com/support](https://community.cognex.com/support)



## Erweitern & optimieren

- **Breites Produktportfolio** mit einheitlichen Tools und Software sowie einfachen Upgrade-Pfaden
- **Vorgefertigte Dashboards**, die Performance Analysen für den gesamten Betrieb ermöglichen
- **Management-Tools** zur Verwaltung von Einstellungen über Geräte, Linien und Anlagen hinweg
- **Sofort einsatzbereiter Datenaustausch** erleichtert die Verbindung zu Unternehmenssystemen
- **Coaching von Experten** mit jahrzehntelanger Erfahrung, um Ihnen zu helfen, schnell und reibungslos zu wachsen



### Station Manager

Mit dem Station Manager können Sie mehrere Geräte verbinden, verwalten, Anwendungen einrichten und die Performance optimieren, sowie direkt auf Support-Ressourcen zugreifen.

# Spezifikationen

## DataMan 290

|                                       |   |
|---------------------------------------|---|
| Bildsensor                            | 1/3-Zoll-CMOS, Global Shutter   |
| Eigenschaften des Bildsensors         | Diagonale Größe: 6,21 mm<br>Pixelgröße: 3,45 µm (H)   |
| Bildauflösung                         | 1440 x 1080 Pixel   |
| Objektivoptionen                      | 6,2 mm- oder 16 mm-High-Speed-Flüssiglinse  |
| Elektronische Shutter-Geschwindigkeit | Minimale Belichtung: 43 µs<br>Maximale Belichtung: 200 ms (mit externer Beleuchtung)  |
| Bildaufnahme                          | Bis zu 45 Hz  |
| Beleuchtung                           | Integrierte Mehrzweck-Beleuchtung: 4 LED-Leuchten (rot) und 1 Licht mit Streulicht (weiß) für 6,2-mm- und 16-mm-Objektiv<br>Frontabdeckungsoptionen: (2) polarisiert, (2) direkt und diffus.<br>Mini-Beleuchtung: 4 LED Hochleistungsleuchten (rot) für 6,2 mm und 16 mm Objektiv<br>Optionen für die Frontabdeckung: polarisiert/halbpolarisiert und durchsichtig. |
| Status-Ausgänge                       | 5 Status-LEDs, Piepton, 2 Anzeigeleuchten   |
| Diskrete Eingänge                     | 2 opto-isolierte, 2 konfigurierbare   |
| Diskrete Ausgänge                     | 2 opto-isolierte, 2 konfigurierbare   |
| Stromversorgung                       | 24 V DC +/- 10% <sup>1</sup>  |
| Stromverbrauch                        | ≤ 7,5 W   |
| Gewicht                               | Integrierte Mehrzweck-Beleuchtung 6,2 mm Modell: 214 g<br>Integrierte Mehrzweck-Beleuchtung 16 mm Modell: 234 g<br>Mini-Beleuchtung 6,2 mm Modell: 194 g<br>Mini-Beleuchtung 16 mm Modell: 169 g  |
| Temperatur des Sensors                | 0-70 °C (32-158 °F) <sup>2</sup>  |
| Lagertemperatur                       | -10-60 °C (14-140 °F)   |
| Betriebs- und Lagerfeuchtigkeit       | < 95 % nicht kondensierend  |
| Stoßfestigkeit                        | IEC 60068-2-27: 1000 Stöße, halbsinusförmig, 11 g, 10 ms<br>ISTA-1A Standardisierte Tests – Verpackte Produkte 150 lb oder weniger  |
| Vibrationsfestigkeit                  | IEC 60068-2-6: Vibrationstest in jeder der drei Hauptachsen für 2 Stunden bei 10 Gs (10 bis 500 Hz bei 100 m/s <sup>2</sup> / 15 mm)<br>FedEx Vibrationstest für verpackte Produkte bis zu 150 lbs  |
| Umwelt                                | Höhe: 2000 m, nur für den Innenbereich, Verschmutzungsgrad II   |
| Kommunikation                         | Seriell, Ethernet, USB-C <sup>3</sup> , und Tastaturkompatibilität  |
| Ethernet                              | 10/100 BASIS-T. Vollduplex oder Halbduplex. IEEE802.3   |
| RS-232                                | RxD, TxD gemäß TIA/EIA-232-F  |
| Protokolle                            | TCP/IP, PROFINET (Klasse B), EtherNet/IP™, SLMP, CC-Link, Modbus TCP, NTP, SFTP, FTP, MRS, (Java Scripting für benutzerdefinierte Protokolle aktiviert)   |
| Schutzart                             | IP67  |
| RoHS zertifiziert                     | Ja  |
| Zulassungen                           | EU [CE], CB, NRTL, IEC 61010, Korea [KCC], TÜV, India [BIS]   |

<sup>1</sup> Um die Anforderungen von CSA Nr. 61010-1/UL61010-1/IEC61010-1 zu erfüllen, verwenden Sie ein Netzteil, das einen Ausgang der Klasse 2 gemäß CEC und NEC bereitstellt ODER als begrenzte Stromquelle gemäß CAN/CSA-C22.2 Nr. 60950-1/UL60950-1/IEC60950-1 bewertet wurde.

<sup>2</sup> Verwenden Sie zur Überprüfung der Sensortemperatur die Temperaturanzeige in der Web-Benutzeroberfläche. Zusätzliche Kühlmaßnahmen sind erforderlich, wenn die Sensortemperatur nicht unter 70 °C gehalten werden kann. Beispiele für solche Maßnahmen sind die Montage des Lesegeräts an einem Kühlkörper, die Reduzierung der Umgebungstemperatur und die Sicherstellung eines Luftstroms über dem Lesegerät.

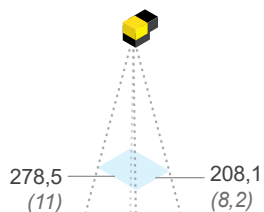
<sup>3</sup> Das Lesegerät sollte nicht nur über USB-C mit Strom versorgt werden.

# Darstellungen des Sichtfelds<sup>1</sup>

Arbeitsabstände  
Einheiten: mm (Zoll)

## 6,2-mm-Objektiv

**Nah**  
350 (13,8)



**Mittel**  
575 (19,7)



**Fern**  
750 (29,5)



Arbeitsabstände  
Einheiten: mm (Zoll)

## 16-mm-Objektiv

**Nah**  
1000 (39,4)



**Mittel**  
1500 (59,1)



**Fern**  
2000 (78,7)



# Produkt-IDs und Beschreibungen<sup>2</sup>




## DataMan 290

|   | Produkt-ID einschließlich 5 m Kabel und Halterung | Produkt-ID, nur System | Auflösung | Beleuchtung                       | Objektiv                              | Abdeckung       |
|---|---|------------------------|-----------|-----------------------------------|---------------------------------------|-----------------|
|  | DM290X-16-LM-05                                   | DM290X-16-LM           | 1,6 MP    | Integriertes Mehrzweckbeleuchtung | 16 mm HSSL (High-Speed-Flüssiglinse)  | —               |
|  | DM290X-06-LM-05                                   | DM290X-06-LM           | 1,6 MP    | Integrierte Mehrzweckbeleuchtung  | 6,2-mm-HSSL (High-Speed-Flüssiglinse) | —               |
|  | DM290X-16-SP-05                                   | DM290X-16-SP           | 1,6 MP    | Mini-Beleuchtung                  | 16 mm HSSL (High-Speed-Flüssiglinse)  | Halbpolarisiert |
|  | DM290X-06-SC-05                                   | DM290X-06-SC           | 1,6 MP    | Mini-Beleuchtung                  | 6,2-mm-HSSL (High-Speed-Flüssiglinse) | Transparent     |




<sup>1</sup> Bei diesen Werten handelt es sich nicht um exakte minimale und maximale Arbeitsabstände, die von der Codegröße abhängig sind. Weitere Informationen finden Sie im DataMan 290-Referenzhandbuch.  
<sup>2</sup> \*Diese Tabelle enthält nur die gängigsten Produktmodelle. Um Informationen zu anderen verfügbaren Modellen zu erhalten, wenden Sie sich bitte an Cognex Sales unter [cognex.com/de-de/contact-sales](http://cognex.com/de-de/contact-sales).

## Komponenten und Zubehör



### Stromversorgung und E/A

|   | Produkt-ID        | Länge | Beschreibung                                 |
|---|-------------------|-------|--|
|  | CCB-PWRIO-05      | 5 m   | M12-12 zum freiliegenden Kabel, linear       |
|   | CCB-PWRIO-10      | 10 m  |  |
|   | CCB-PWRIO-15      | 15 m  |  |
|   | CCB-PWRIO-05R     | 5 m   | M12-12 zum freiliegenden Kabel, rechtwinklig |
|   | CCB-PWRIO-10R     | 10 m  |  |
| CCB-PWRIO-15R   | 15 m              |       |  |
|  | CCB-CIO-40517-100 | 1 m   | Abgeschirmtes Sekundärkabel, rechtwinklig    |
|   | CCB-CIO-40517-200 | 2 m   |  |
|  | DMA-CCM-1-US      |       | Ein-Cam-E/A-Box                              |

### Ethernet-Kabel

|  | Produkt-ID        | Länge | Beschreibung   |
|--|-------------------|-------|--|
|   | CCB-84901-2001-02 | 2 m   | X-Kodierung M12-8 auf RJ-45, linear                    |
|  | CCB-84901-2001-05 | 5 m   |  |
|  | CCB-84901-2001-10 | 10 m  |  |
|  | CCB-84901-2001-15 | 15 m  |  |
|  | CCB-84901-2001-30 | 30 m  |  |
|  | CCB-84901-2002-02 | 2 m   | X-Kodierung M12-8 auf RJ-45, rechtwinklig              |
|  | CCB-84901-2002-05 | 5 m   |  |
|  | CCB-84901-2002-10 | 10 m  |  |
|  | CCB-84901-2RBT-02 | 2 m   | Roboter X-Kodierung M12-8 auf RJ-45, linear            |
|  | CCB-84901-2RBT-05 | 5 m   |  |
| CCB-84901-2RBT-10  | 10 m              |       |  |
|   | CCB-M12X8MS-XCAC  | 0,5 m | Ethernet-Kabel-Adapter von X-Kodierung auf A-Kodierung |
|  | CCB-CIO-51016-100 | 1 m   | Rechtwinkliges Ethernet-Kettenkabel                    |
|  | CCB-CIO-51016-200 | 2 m   |  |

### Halterungen

|   | Produkt-ID      | Beschreibung                     |
|---|-----------------|----------------------------------|
|  | DM290-UBRK-01   | DM290 Universal-Montagehalterung |
|  | DM100-PIVOTM-01 | Drehhalterung                    |

## Cognex: Alle Barcode-Leseanwendungen aus einer Hand

Müssen Sie kleinere Codes lesen oder einen größeren Bereich scannen? Dann ist vielleicht DataMan 390 geeignet.



Mit derselben Benutzeroberfläche ist der Übergang zu diesem Lesegerät für Anwendungen, die eine höhere Auflösung, Multicode-Lesen oder ein größeres Sichtfeld erfordern, einfach.

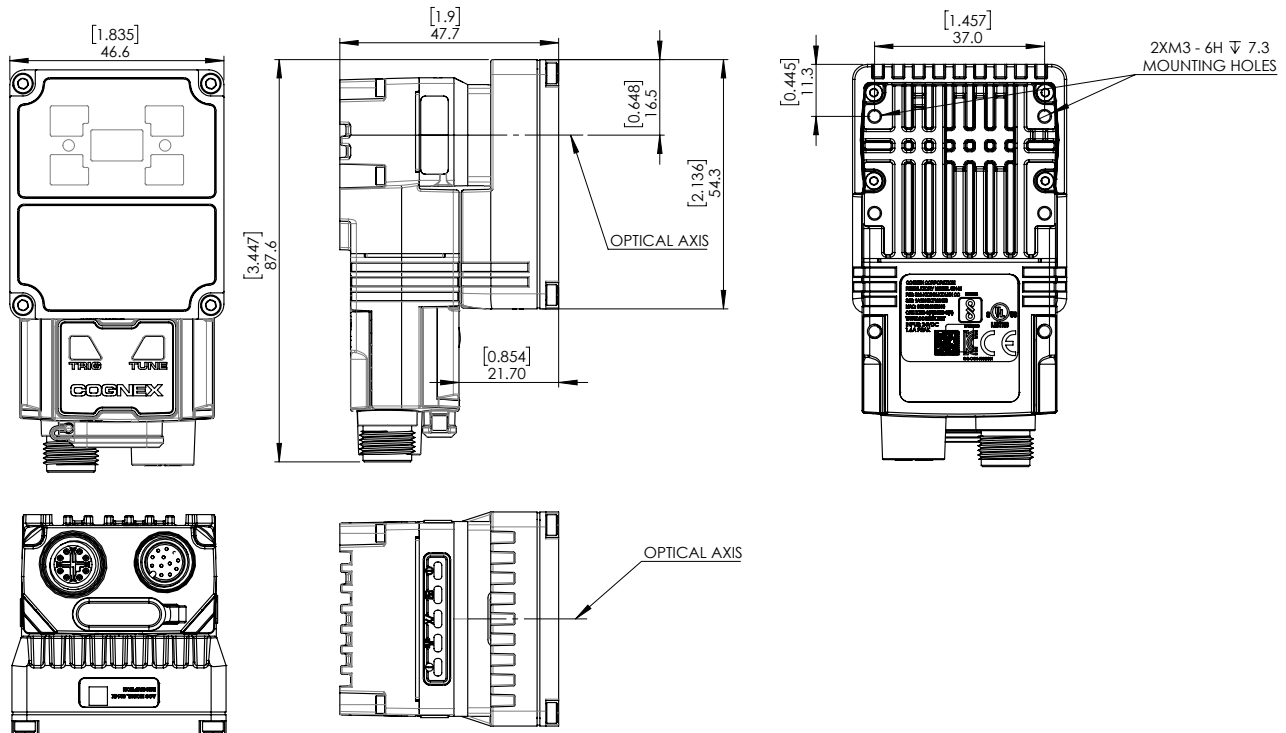
[cognex.com/de-de/dataman390](http://cognex.com/de-de/dataman390)



# Abmessungen

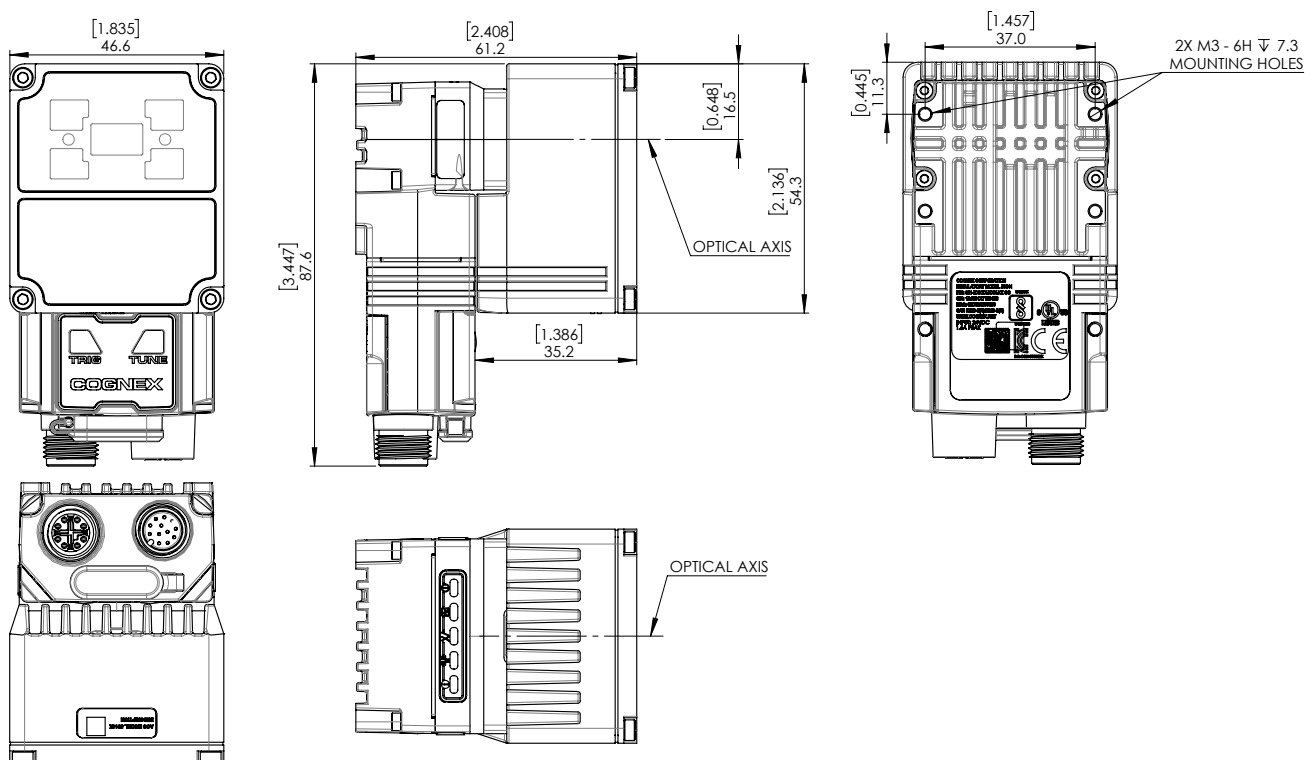
## DataMan 290 mit integrierter Mehrzweckbeleuchtung und 6,2-mm-Objektiv

[CAD-Dateien herunterladen](#)



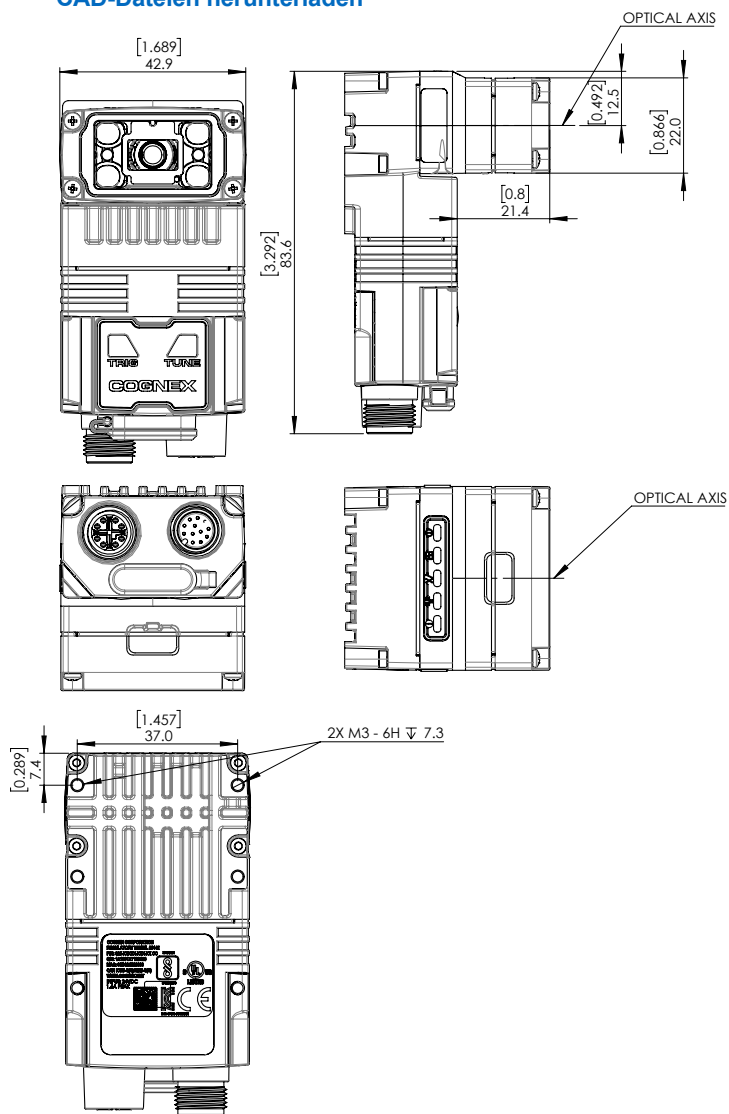
## DataMan 290 mit integrierter Mehrzweckbeleuchtung und 16-mm-Objektiv

[CAD-Dateien herunterladen](#)



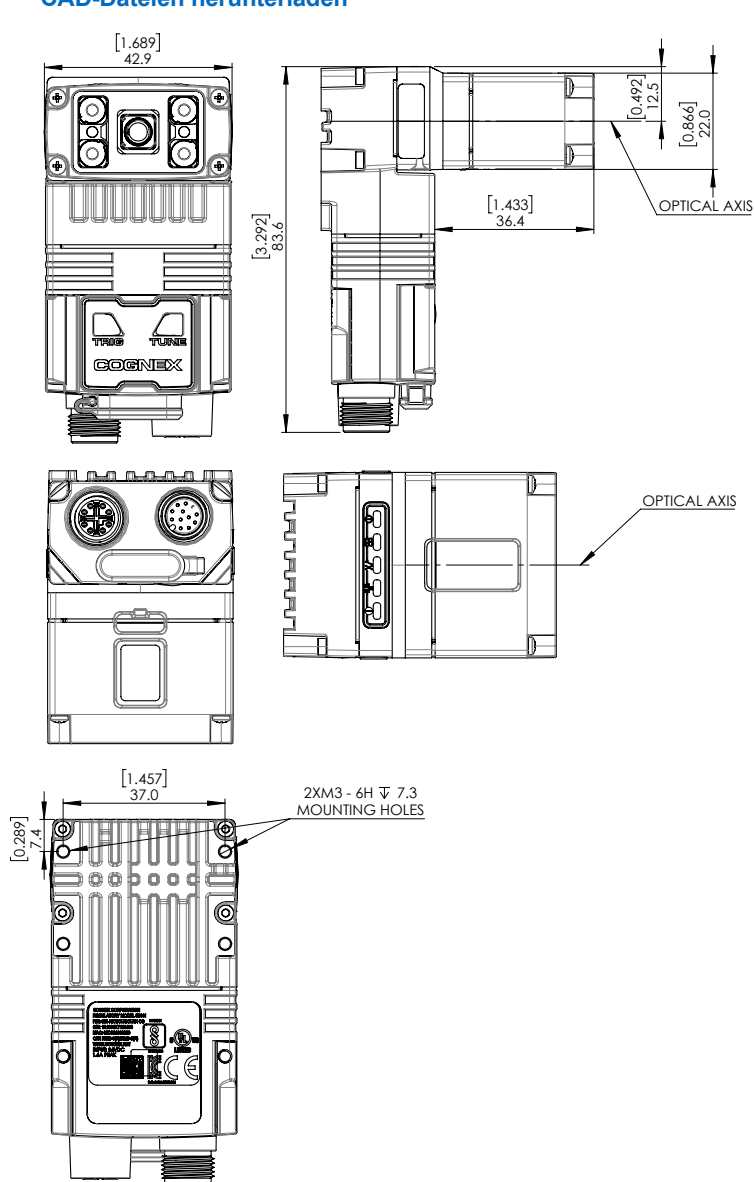
## DataMan 290 mit Mini-Beleuchtung und 6,2-mm-Objektiv

[CAD-Dateien herunterladen](#)



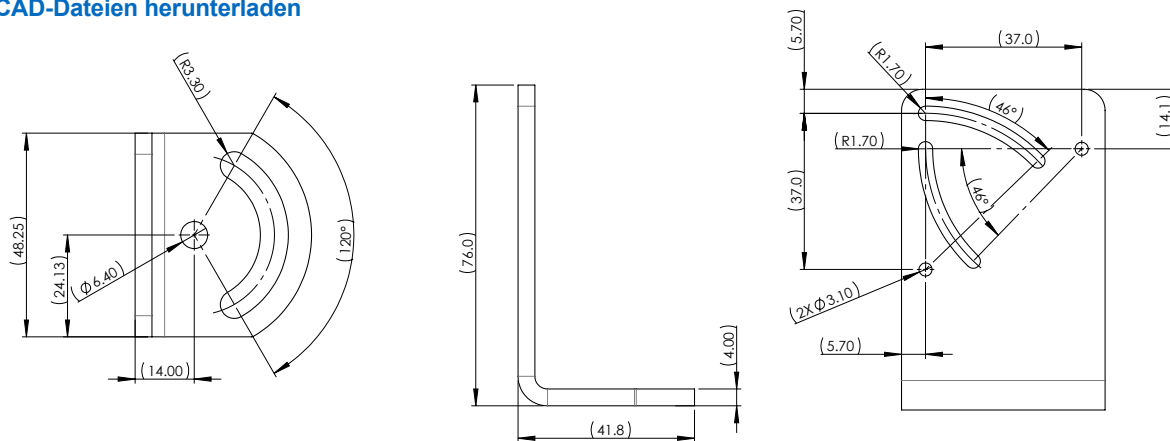
## DataMan 290 mit Mini-Beleuchtung und 16-mm-Objektiv

[CAD-Dateien herunterladen](#)



## DataMan 290 Universal-Montagehalterung

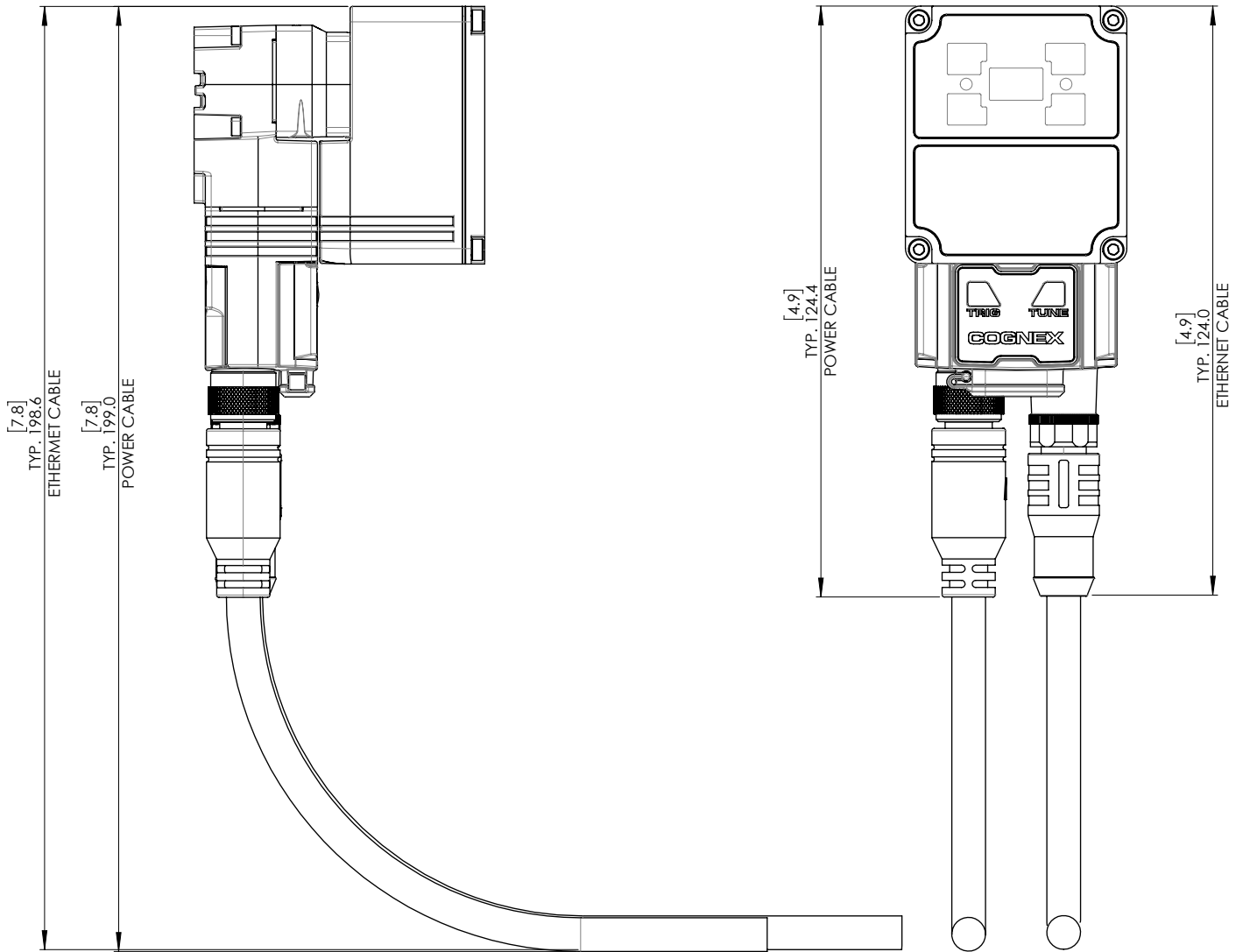
[CAD-Dateien herunterladen](#)



# Kabelbiegeradius

\*R MIN = 10 X KABELDURCHMESSER

TYPISCH: NETZKABEL: Ø7,1 (0,28) ETHERNETKABEL: Ø7,1 (0,28)



# Build Your Vision

## Bildverarbeitungssysteme

Moderne KI vereinfacht das Implementieren von Vision-Systemen und damit die Automatisierung von Aufgaben wie Qualitätsprüfungen, Montageverifizierung, optische Zeichenerkennung.

[www.cognex.com/de-de/machine-vision](http://www.cognex.com/de-de/machine-vision)



## Barcode-Lesegeräte

Track-and-Trace vom Werk zum Ladedock mit flexiblen Barcode-Lesern und Verifiern, die einfach zu bedienen und zuverlässig sind.

[www.cognex.com/de-de/barcodereaders](http://www.cognex.com/de-de/barcodereaders)



## Lösungen für die Industrie

Mit leistungsstarker Bildverarbeitung lassen sich anspruchsvolle Anwendungen in vielen Branchen lösen, um den heutigen Ansprüchen an Produktion und Logistik leichter gerecht zu werden.

[www.cognex.com/de-de/solutions](http://www.cognex.com/de-de/solutions)



# COGNEX

Unternehmen aus der ganzen Welt vertrauen auf Lösungen von Cognex für die Bildverarbeitung und das Lesen von Barcodes zur Optimierung der Produktqualität, Senkung der Kosten und Kontrolle der Rückverfolgbarkeit.

**Unternehmenszentrale One  
Vision Drive Natick, MA 01760  
USA**

Kontaktieren Sie uns oder Ihre regionale Niederlassung:  
[www.cognex.com/de-de/sales](http://www.cognex.com/de-de/sales)

**Nord-, Mittel- und Südamerika**

Nordamerika +1 855 426 4639  
Brasilien +1 855 426 4639  
Mexiko +52 552 789 5444

**Europa**

Österreich +49 721 958 8052  
Belgien (FR) +33 176 549 318  
Frankreich +33 176 549 318  
Deutschland +49 721 958 8052  
Irland +353 21 601 9005  
Italien +39 02 9475 4345  
Spanien +34 93 220 6237  
Schweiz (DE) +49 721 958 8052  
Schweiz (FR) +33 176 549 318  
Großbritannien +353 21 601 9005  
Andere EU-Länder +353 21 601 9005

**Asien-Pazifik**

China +86 218 036 5424  
Indien +91 7305 040397  
Japan +81 345 790 266  
Korea +82 704 784 4038  
Singapur +65 3158 2511  
Taiwan +886 0801-863-159  
Andere  
Asien-Pazifik-Länder +65 3158 2511

© Copyright 2025, Cognex Corporation. Alle Angaben und Informationen in diesem Dokument können ohne Vorankündigung geändert werden. Alle Rechte vorbehalten. Cognex und DataMan sind eingetragene Marken von Cognex Corporation. PowerGrid ist ein Warenzeichen von Cognex Corporation. Alle anderen Marken sind Eigentum der jeweiligen Inhaber.

Lit. Nr. DM290DS-DE-01-2025

[www.cognex.com/de-de](http://www.cognex.com/de-de)